

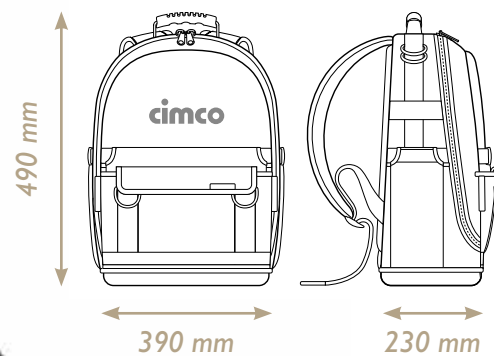
 TASSEN



NIEUW!

GEREEDSCHAPS Rugzak

HET PRAKTISCHE LICHTGEWICHT





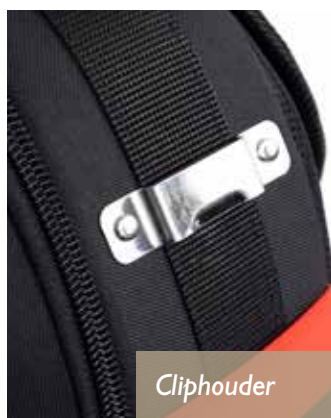
Het riemsysteem maakt verschillende openingshoeken mogelijk.



Ergonomisch gevoerde schouderriemen maken comfortabel dragen mogelijk.



Handgreep met rubberlaag



Cliphouder



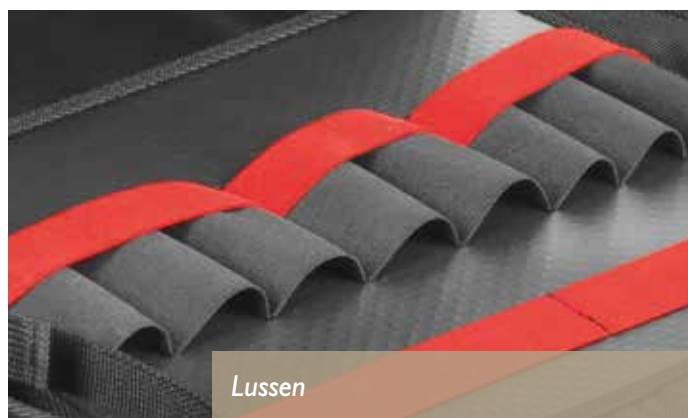
D-ringen



Robuuste ritssluiting



Insteeksysteem voor handgereedschappen



Lussen

EENVOUDIG TE COMBINEREN

ONZE RIEMEN KUNNEN VEELZIJDIG WORDEN GECOMBINEERD

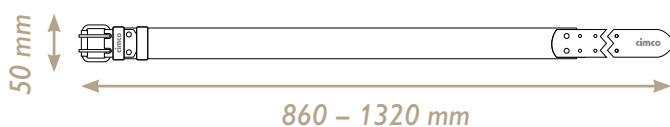
Verbind de voor u geschikte tas snel en eenvoudig met een van onze praktische riemen. Alle tassen kunnen aan leren riemen en riemen met lussen worden gedragen.



RIEM MET EEN DEEL LEER



- Combineert echt rundleer en sterk polypropyleen
- Zeer slijtvast, hoogwaardig geniet, met dubbele doorn

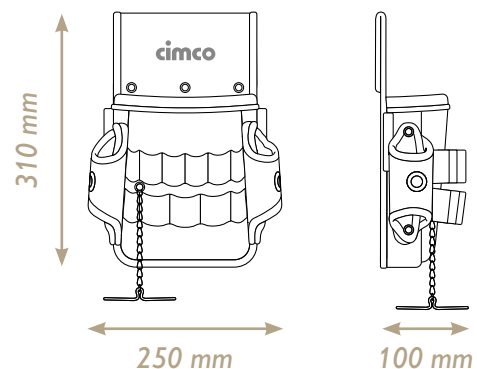


RIEM MET SNELSLUITING



- Comfortabel, sterk en bijna onverwoestbaar
- Kan door de snelsluiting comfortabel worden geopend





RIEMTAS VOOR ELEKTRICIENS

RUIMTEWONDER IN PRAKTISCH FORMAAT



T-haak voor isolatietape



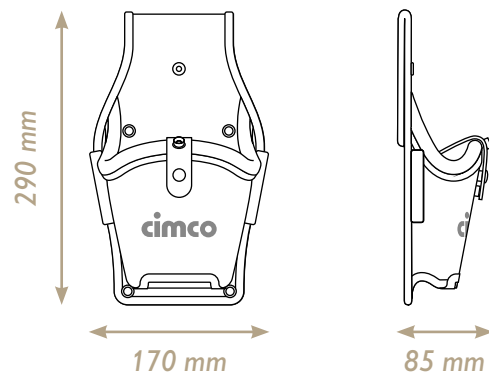
Lussen aan de zijkant



Talrijke bevestigingsmogelijkheden

GEREEDSCHAPSHOUDER

COMPACT EN PRAKTISCH



Nieten



Veilige vergrendeling van het gereedschap



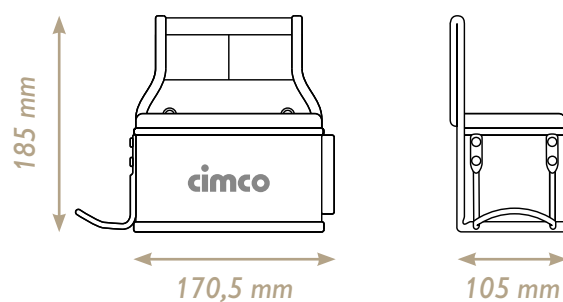
Lussen opzij voor gereedschappen





HOUDER VOOR KLEINE ONDERDELEN

RUIMTE VOOR
KLEINE VOORWERPEN



Bevestiging opzij (bijv. hamer)



Elastieklussen



Lussen opzij voor gereedschappen

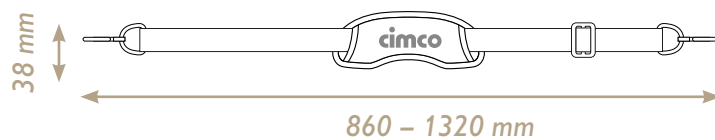
ZOEKT U EEN PASSENDE RIEM?

EÉN RIEM – VEEL COMBINATIEMOGELIJKHEDEN

De stevige draagriem van scheurbestendig polyesterweefsel heeft een zacht gevoerd schouderkussen en kan probleemloos met veel gereedschapstassen worden gecombineerd.



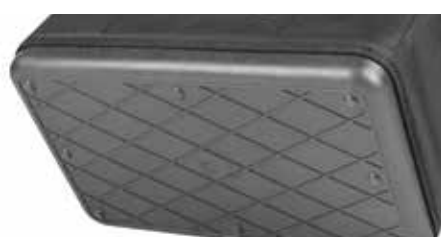
DRAAGRIEM MET SCHOUDERVOERING





GEREEDSCHAPSTAS

MET STEVIGE KUNSTSTOF BODEM





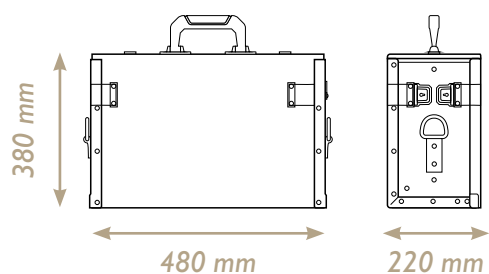
GEREEDSCHAPSTAS

INDUSTRIAL



GEREEDSCHAPSTAS

VDE



2 afsluitbare gespen



Omlopende aluminium profielen



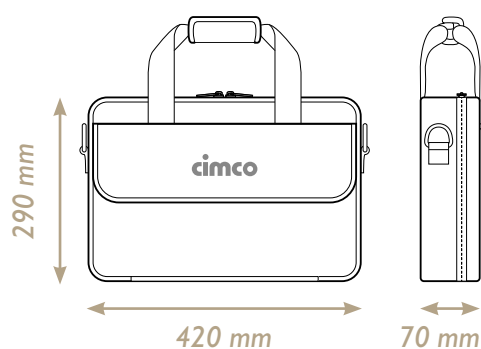
Talrijke vakken

GEREEDSCHAPS-/LAPTOPTAS

DE PERFECTE COMBINATIE



Laptoptas aan de voorzijde



GEREEDSCHAPS-/ DOCUMENTENTAS

BELANGRIJKE DOCUMENTEN GOED OPGEBORGEN



Binnenliggend
klembord



Weerbestendig



880
g
Gewicht



Ruimte voor
24
gereedschappen



17 0490

artikelnr.



Praktische greep met
klittenbandsluiting



D-ringen voor schouderriem



Omlopende ritssluiting

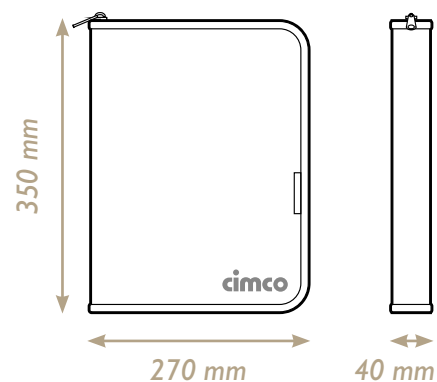
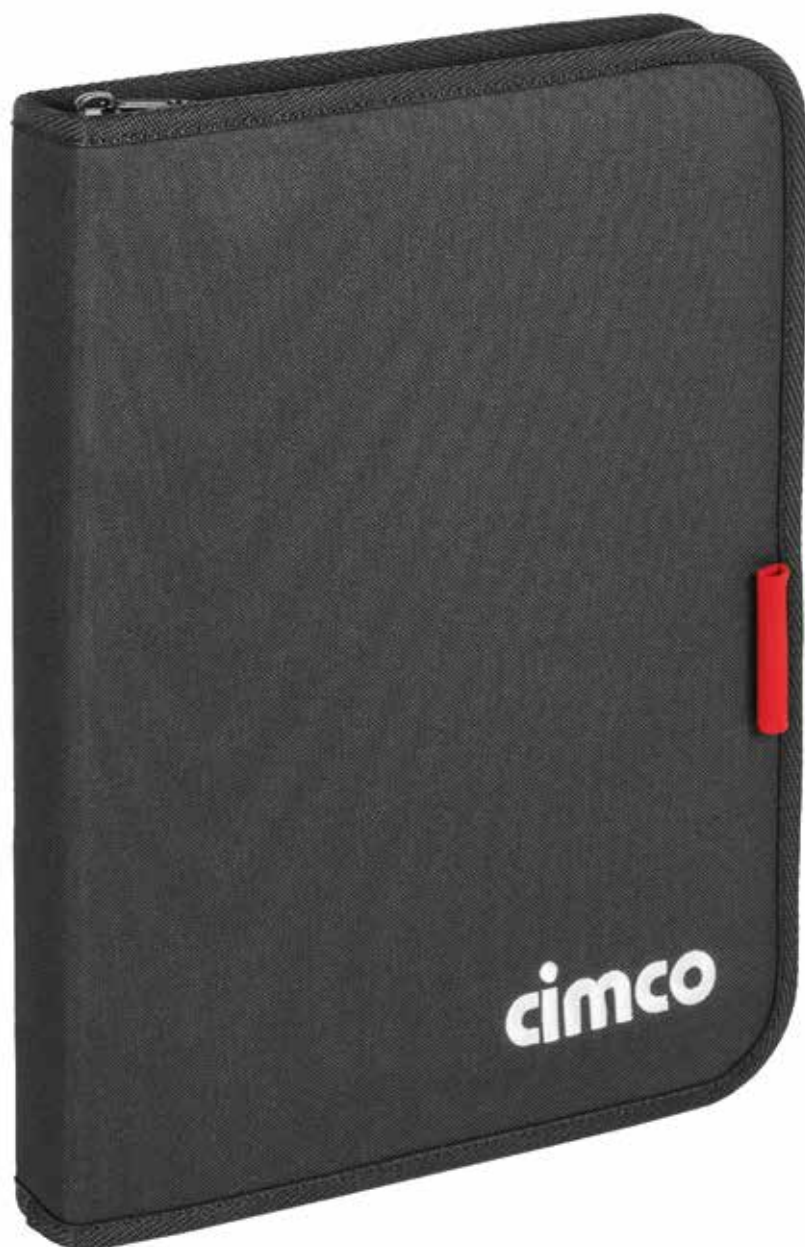


Talrijke gereedschapshouders



DOCUMENTENMAP

HÉT ORGANISATIETALENT





Weerbestendig



Gewicht



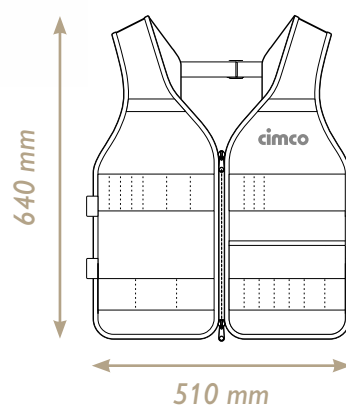
CIMCO

17 0411

artikelnr.

WERKHESJE

ALLES DIRECT BIJ DE HAND



Traploos verstelbaar



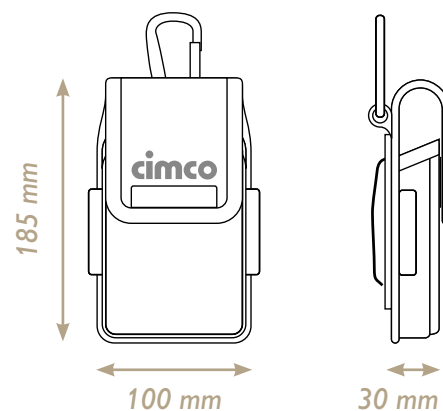
Talrijke opbergmogelijkheden



Reflectoren op de borst

SMARTPHONETASJE

UW TELEFOON VEILIG OPBERGEN



Cliphouder



Karabijnhaak



Geïntegreerd kaartvak



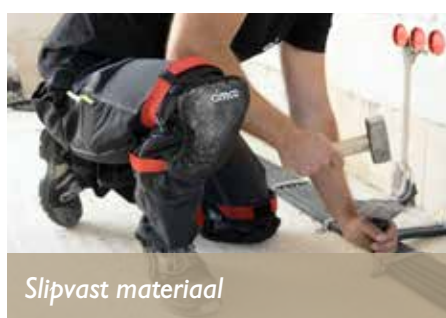
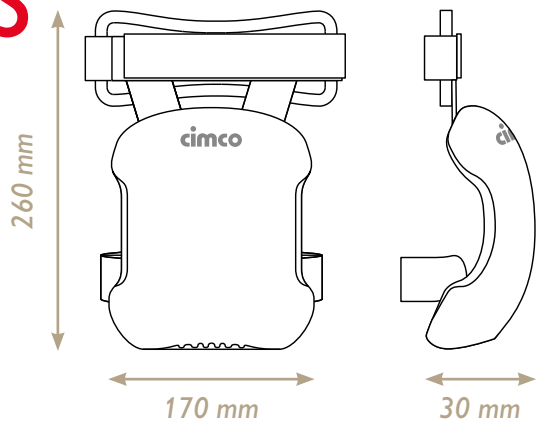
Ruim hoofdvak





KNIEBESCHERMERS

FLEXIBELE BESCHERMING

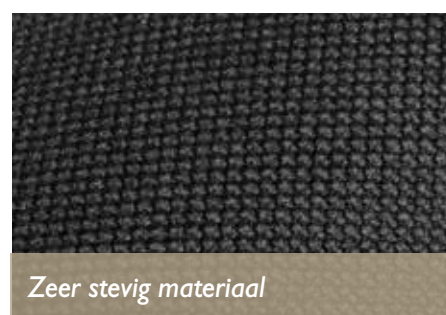
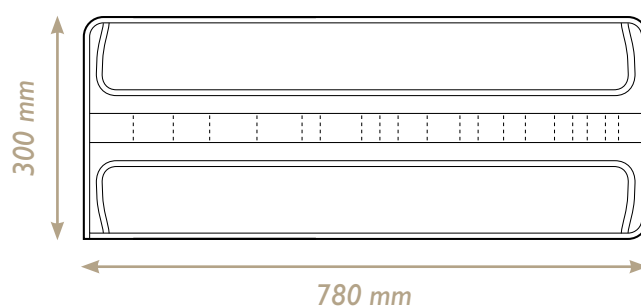
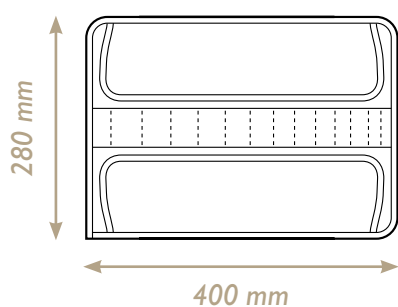


GEREEDSCHAPSROLTASSEN

GEREEDSCHAPSROLTAS 12



GEREEDSCHAPSROLTAS 20





70743 NL PP3/22

cimco

www.cimconederland.nl

Technische wijzigingen, kleurafwijkingen, prijswijzigingen, vergissingen en drukfouten voorbehouden. Aanbieding geldig zolang de voorraad strekt. Alle prijzen zijn exclusief de wettelijke btw - verkoop uitsluitend via de gespecialiseerde groothandel.

SICHER SEIT 1827.