



cimco

Drehmoment- werkzeuge

Präzise. Sicher.

SICHER SEIT 1827.

Drehmomentwerkzeuge – Präzision, die zählt.

Drehmomentwerkzeuge ermöglichen das kontrollierte und präzise Anziehen von Schraubverbindungen nach vorgegebenen Drehmomentwerten. Sie sorgen für gleichbleibende Qualität, garantieren die korrekte Klemmkraft zwischen Bauteilen und leisten einen entscheidenden Beitrag zur Sicherheit, Funktionalität und Langlebigkeit technischer Verbindungen.

VDE-Drehmomentwerkzeuge – Sicherheit auf höchstem Niveau

VDE-Drehmomentwerkzeuge stehen für maximale Sicherheit, höchste Präzision und kompromisslose Qualität bei Arbeiten an elektrischen Anlagen. Entwickelt für den professionellen Einsatz, vereinen sie exakt einstellbare Drehmomenttechnik mit geprüfter VDE-Isolierung bis 1.000 V gemäß IEC/EN 60900. So gewährleisten sie nicht nur das normgerechte Anziehen von Schraubverbindungen, sondern auch den zuverlässigen Schutz des Anwenders bei Arbeiten unter Spannung.

Dank ergonomischem Design, klarer Drehmomentanzeige und reproduzierbarer Genauigkeit ermöglichen VDE-Drehmomentwerkzeuge effizientes, ermüdungsfreies Arbeiten – selbst bei anspruchsvollen Anwendungen in Industrie, Handwerk und Energieversorgung. Die hochwertige Verarbeitung und regelmäßige Qualitätsprüfung sorgen für eine lange Lebensdauer und gleichbleibend präzise Ergebnisse.

Wir sind Mitglied bei:



ZERTIFIZIERUNG

- ✓ Prüfung
- ✓ Justierung
- ✓ Reparatur
- ✓ VDE-Prüfung
- ✓ Zertifizierung

Nach erfolgreichem Abschluss der Prüfung erhalten Sie ein Zertifikat für Ihr Werkzeug mit einer Gültigkeit von 1 Jahr.

↳ CIMCO Kalibrierservice

Kalibrierung nach DIN EN ISO 6789-1:2017 im eigenen Labor.





↳ **VDE Drehmomentschraubendreher CTS-VDE 6 Set, 9-teilig**

- Drehmoment-Bereich 1 - 6 Nm
- Drehmoment-Toleranz ± 6 %
- 9,1 mm Sechskant-Wechselklingensystem
- Rutschkupplung-Mechanismus
- Mikrometerskala für genaue Drehmomenteinstellung
- Gut ablesbar durch geschütztes Sichtfenster
- Geeignet für Links- und Rechtsanzug
- Maße L x B x H: 206 x 90 x 60 mm
- Gewicht: 560 g

SET 1

- ⊖ 3,0, 4,0, 5,5, 6,5 mm
 - ⊕ PH 1, PH 2
 - ⊗ PZ 1, PZ 2
- Artikelnr. 11 5169

SET 2*

- ⊖ 3,0, 4,0 mm
 - ⊕ PH 1, PH 2
 - ⊗ PZ 1, PZ 2
 - ⊗ PZ FL1, PZ FL2
- Artikelnr. 11 5168

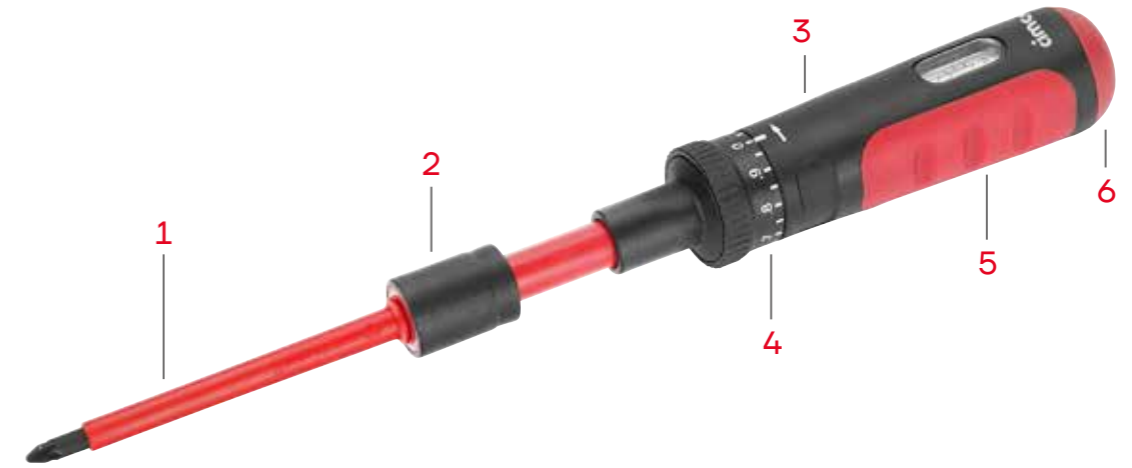


IN L-BOXX MINI



VDE ZERTIFIZIERT!

✓ Qualität entspricht der DIN ISO 6789 & ASME B107.300.2010 sowie der internationalen VDE Norm IEC 60900.



- 1 Klinge aus Molybdän-Vanadium-Stahl für lange Lebensdauer und Haltbarkeit.
- 2 Klemmechanismus für 9, 10 mm Klingen-Sechskantaufnahme.
- 3 Seriennummer für Kalibrierung und Rückverfolgung.
- 4 Einstellrad mit Rutschkupplung-System verhindert Überlastung.
- 5 Isolierter Griff aus flammenhemmenden TPR & PA6 Material bietet Schutz vor Stromschlägen.
- 6 Flammenhemmende Endkappe aus PA6 Material für eine hohe Sicherheit*.

*Diese darf nur von autorisiertem Fachpersonal entfernt werden, andernfalls erlischt die VDE-Produkt-Gewährleistung. Nach erfolgter Justierung und Kalibrierung muss diese für den anschließenden VDE-Test erneuert werden.





Artikelnr.
11 5161



↳ **VDE Drehmomentschlüssel CTW-VDE 50**

- Drehmoment-Bereich 10 - 50 Nm
- Drehmoment-Toleranz $\pm 3\%$
- Umschaltbar für beidseitiges Anziehen
- Robuste 3/8" Quick Release Ratsche mit 72 Zähnen (5° Winkel)
- Fest verbauter Kopf und schmale Bauweise für Arbeiten bei geringen Platzverhältnissen
- Mikrometerskala für genaue Drehmomenteinstellung
- Doppelskala für Nm und lbf-ft
- Zusätzliche Mikrometerskala zum Einstellen der Zwischenwerte
- Ergonomisch geformter Handgriff
- Maße L x B x H: 360 x 40 x 60 mm
- Gewicht: 1.200 g

VDE ZERTIFIZIERT!

✓ Qualität entspricht der DIN ISO 6789 & ASME B107.300.2010 sowie der internationalen VDE Norm IEC 60900.



- 1 Äußerst robuster Ratschen-Mechanismus für Anwendungen im und gegen den Uhrzeigersinn. „Quick Release“ Sicherheitsverriegelung zum schnellen Wechseln von Steckschlüsseleinsätzen per Knopfdruck.
- 2 Seriennummer für Kalibrierung und Rückverfolgung.
- 3 Verriegelung-System ermöglicht eine zuverlässige Verriegelung der Drehmomenteinstellung.
- 4 Flammenhemmende Endkappe aus PA6 Material für eine hohe Sicherheit*.

*Diese darf nur von autorisiertem Fachpersonal entfernt werden, andernfalls erlischt die VDE-Produkt-Gewährleistung. Nach erfolgter Justierung und Kalibrierung muss diese für den anschließenden VDE-Test erneuert werden.

↳ Drehmomentschlüssel CTW 100

- Drehmomentbereich 20 - 100 Nm
- Drehmoment-Toleranz ± 3 %
- Umschaltbar für beidseitiges Anziehen
- Robuste 1/2" Quick Release Ratsche mit 72 Zähnen (5° Winkel)
- Fest verbauter Kopf und schmale Bauweise für Arbeiten bei geringen Platzverhältnissen
- Mikrometerskala für genaue Drehmomenteinstellung
- Doppelskala für Nm und lbf-ft
- Zusätzliche Mikrometerskala zum Einstellen der Zwischenwerte
- Ergonomisch geformter Handgriff
- Qualität entspricht der DIN ISO 6789 & ASME B107.300.2010
- Nicht VDE-zertifiziert
- Maße L x B x H: 445 x 44 x 46 mm
- Gewicht: 1.120 g

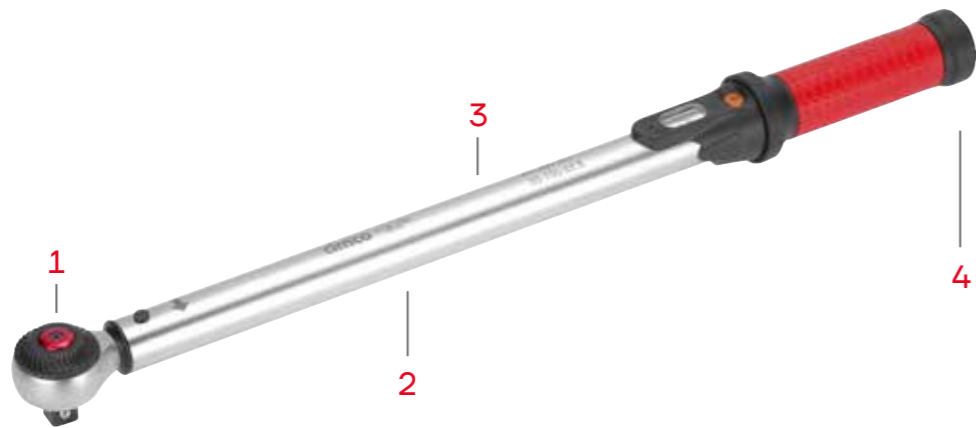
Artikelnr.
11 5151



↳ Drehmomentschlüssel CTW 200

- Drehmomentbereich 40 - 200 Nm
- Drehmoment-Toleranz ± 3 %
- Umschaltbar für beidseitiges Anziehen
- Robuste 1/2" Quick Release Ratsche mit 72 Zähnen (5° Winkel)
- Fest verbauter Kopf und schmale Bauweise für Arbeiten bei geringen Platzverhältnissen
- Mikrometerskala für genaue Drehmomenteinstellung
- Doppelskala für Nm und lbf-ft
- Zusätzliche Mikrometerskala zum Einstellen der Zwischenwerte
- Ergonomisch geformter Handgriff
- Qualität entspricht der DIN ISO 6789 & ASME B107.300.2010
- Ergonomisch geformter Handgriff
- Nicht VDE-zertifiziert
- Maße L x B x H: 515 x 44 x 46 mm
- Gewicht: 1.300 g

Artikelnr.
11 5152



- 1 Äußerst robuster Ratschen- Mechanismus für Anwendungen im und gegen den Uhrzeigersinn. „Quick Release“ Sicherheitsverriegelung zum schnellen Wechseln von Steckschlüsseleinsätzen per Knopfdruck.
- 2 Seriennummer für Kalibrierung und Rückverfolgung.
- 3 Das robuste und widerstandsfähige, vollständig verchromte Stahlrohr ist ideal für den alltäglichen Einsatz.
- 4 Verriegelung-System ermöglicht eine zuverlässige Verriegelung der Drehmomenteinstellung.



↳ Drehmomentschlüssel-Set CTW 16 Mini, 23-teilig

- Drehmomentbereich 3 - 16 Nm
- Drehmoment-Toleranz $\pm 4\%$
- Umschaltbar für beidseitiges Anziehen
- Robuste 1/4" Quick Release Ratsche mit 72 Zähnen (5° Winkel)
- Fest verbauter Kopf und schmale Bauweise für Arbeiten bei geringen Platzverhältnissen
- Mikrometerskala für genaue Drehmomenteinstellung
- Sechskantantrieb für Bits, Vierkantantrieb für Steckschlüsselsets
- Zusätzliche Mikrometerskala zum Einstellen der Zwischenwerte
- Rutschfestes Griffdesign mit automatischer Rückstellfunktion ermöglicht zuverlässige Arretierung für die Drehmomenteinstellung
- Qualität entspricht der DIN ISO 6789 & ASME B107.300.2010
- Nicht VDE-zertifiziert
- Maße L x B x H: 175 x 26 x 29 mm
- Gewicht: 220 g

INHALT:

- Sechskant Bit: 3, 4, 5, 6, 8, 10 mm
- TX Bit: T10, T15, T20, T25, T30
- Schlitz Bit: 3, 4, 5, 5,5, 6 mm
- Phillips Bit: PH 0, PH 1, PH 2, PH 3
- Bithalter
- Verlängerung 1/4"

IN L-BOXX MINI



Artikelnr.
11 5150



- 1 Äußerst robuster Ratschen- Mechanismus für Anwendungen im und gegen den Uhrzeigersinn. „Quick Release“ Sicherheitsverriegelung zum schnellen Wechseln von Steckschlüsselsets per Knopfdruck.
- 2 Das leichte Gehäuse aus eloxiertem Aluminium sorgt für ermüdungsfreies Arbeiten.

- 3 Seriennummer für Kalibrierung und Rückverfolgung.
- 4 Verriegelung- System ermöglicht eine zuverlässige Verriegelung der Drehmomenteinstellung.



↳ **VDE isolierte Schraubwerkzeuge** 



↳ **VDE-Wechselklingen zu VDE Drehmomentschraubendreher CTS-VDE 6**

Ausführung	Klinge	Artikelnr.
für Schlitzschrauben	3,0 mm	11 4890
für Schlitzschrauben	4,0 mm	11 4891
für Schlitzschrauben	5,5 mm	11 4892
für Schlitzschrauben	6,5 mm	11 4893
für Kreuzschlitzschrauben	PH 1	11 4894
für Kreuzschlitzschrauben	PH 2	11 4895
für Kreuzschlitzschrauben	PZ 1	11 4896
für Kreuzschlitzschrauben	PZ 2	11 4897
für TX-Schrauben	T10	11 5171
für TX-Schrauben	T15	11 5172
für TX-Schrauben	T20	11 5173
für TX-Schrauben	T25	11 5174
für TX-Schrauben	T30	11 5175
für Innensechskantschrauben	3	11 5176
für Innensechskantschrauben	4	11 5177
für Innensechskantschrauben	5	11 5178
für Innensechskantschrauben	6	11 5179
für Innensechskantschrauben mit Kugelkopf	3	11 5180
für Innensechskantschrauben mit Kugelkopf	4	11 5181
für Innensechskantschrauben mit Kugelkopf	5	11 5182
für Innensechskantschrauben mit Kugelkopf	6	11 5183
*für Spezialschrauben mit Kombiprofil	PZ FL1	11 5184
*für Spezialschrauben mit Kombiprofil	PZ FL2	11 5185

*Ab 2. Halbjahr 2026 erhältlich

1/4"



↳ **VDE-Steckschlüsseinsätze Sechskant 1/4"**

Bereich	Artikelnr.
5 mm	11 2805
6 mm	11 2806
7 mm	11 2807
8 mm	11 2808
9 mm	11 2809
10 mm	11 2810
11 mm	11 2811
12 mm	11 2812
13 mm	11 2813
14 mm	11 2814

1/4"



↳ **VDE-Verlängerungen 1/4"**

Länge	Artikelnr.
65 mm	11 2816
115 mm	11 2817
165 mm	11 2818

1/4"



↳ **VDE-Umschaltratsche 1/4"**

Artikelnr.
11 2815



3/8"



↳ VDE-Steckschlüsseinsätze Sechskant 3/8"

Bereich	Artikelnr.
6 mm	11 2820
7 mm	11 2821
8 mm	11 2822
9 mm	11 2829
10 mm	11 2830
11 mm	11 2831
12 mm	11 2832
13 mm	11 2833
14 mm	11 2834
15 mm	11 2835
16 mm	11 2836
17 mm	11 2837
18 mm	11 2838
19 mm	11 2839
20 mm	11 2840
22 mm	11 2841

3/8"



↳ VDE-Verlängerungen 3/8"

Länge	Artikelnr.
93 mm	11 2862
170 mm	11 2863

3/8"



↳ VDE-Umschalratsche 3/8"

Artikelnr.
11 2861

3/8"



↳ VDE-Steckschlüsseinsätze Inhex 3/8"

Bereich	Artikelnr.
4 mm	11 2851
5 mm	11 2852
6 mm	11 2853
8 mm	11 2854

3/8"



↳ VDE-Steckschlüsseinsätze TX 3/8"

Bereich	Artikelnr.
T20	11 2855
T25	11 2856
T27	11 2857
T30	11 2858
T40	11 2859
T45	11 2860



1/2"



↳ **VDE-Steckschlüsseinsätze Sechskant 1/2"**

Bereich	Artikelnr.
10 mm	11 2865
11 mm	11 2866
12 mm	11 2867
13 mm	11 2868
14 mm	11 2869
15 mm	11 2870
16 mm	11 2872
17 mm	11 2873
18 mm	11 2874
19 mm	11 2875
20 mm	11 2876
22 mm	11 2878
24 mm	11 2879
27 mm	11 2880
32 mm	11 2881

1/2"



↳ **VDE-Steckschlüsseinsätze Inhex 1/2"**

Bereich	Artikelnr.
4 mm	11 2884
5 mm	11 2885
6 mm	11 2886
8 mm	11 2887
10 mm	11 2888

1/2"



↳ **VDE-Verlängerungen 1/2"**

Länge	Artikelnr.
140 mm	11 2803
270 mm	11 2901

1/2"



↳ **VDE-Umschaltratsche 1/2"**

Artikelnr.
11 2843

↳ **Sets**

1/4"



Artikelnr.
11 2819

↳ **VDE-Steckschlüsselgarnitur 1/4", 17-teilig**

Inhalt

- VDE-Umschaltratsche 1/4"
- VDE-Verlängerung 70, 120, 170 mm
- VDE-Steckschlüsseinsatz 4, 4,5, 5, 5,5, 6, 7, 8, 9, 10, 11, 12, 13, 14 mm

IN L-BOXX MINI

3/8"



Artikelnr.
11 2864

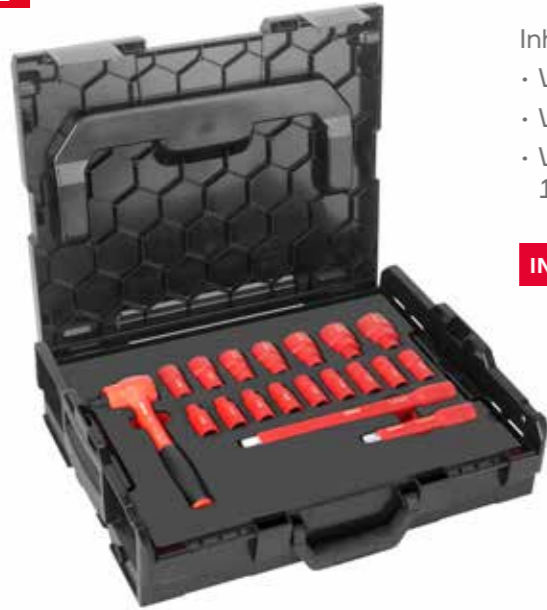
↳ **VDE-Steckschlüsselgarnitur 3/8", 19-teilig**

Inhalt

- VDE-Umschaltratsche 3/8"
- VDE-Verlängerung 90, 170 mm
- VDE-Steckschlüsseinsatz 6, 7, 8, 9, 10, 11, 12, 13, 14, 15, 16, 17, 18, 19, 20, 22 mm

IN i-BOXX

1/2"



↳ **VDE-Steckschlüsselgarnitur 1/2", 19-teilig**

Inhalt

- VDE-Umschaltratsche 1/2"
- VDE-Verlängerung 140, 270 mm
- VDE-Steckschlüsseleinsatz 10, 11, 12, 13, 14, 15, 16, 17, 18, 19, 20, 22, 24, 27, 30, 32 mm

IN L-BOXX

Artikelnr.
11 2801

1/4"



↳ **Drehmoment-Werkzeugsatz 1/4", 34-teilig**

Inhalt

- Drehmomentschlüssel CTW 16 Mini
- Mini-Ratsche mit Umschalter und Quick-Release, Vierkantantrieb
- Doppelsechskant-Steckschlüsseleinsätze 4, 4,5, 5, 5,5, 6, 7, 8, 9, 10, 11, 12, 13, 14 mm
- Bits 25 mm: Schlitz 4, 5, 6 mm, PH 1, 2, 3, PZ 1, 2, 3, Inhex 4, 5, 6 mm, TX 10, 15, 20, 25 30
- Bithalter mit Schnellverschluss 55 mm
- Adapter 25 mm von 1/4" Vierkantantrieb zu 1/4" Sechskantantrieb
- Nicht VDE-zertifiziert

IN L-BOXX MINI

Artikelnr.
11 2848

3/8"



↳ **VDE-Drehmoment-Steckschlüsselgarnitur 3/8", 20-teilig**

Inhalt

- VDE-Drehmomentschlüssel CTW-VDE 50
- VDE-Umschaltratsche 3/8"
- VDE-Verlängerung 90, 170 mm
- VDE-Steckschlüsseleinsatz 6, 7, 8, 9, 10, 11, 12, 13, 14, 15, 16, 17, 18, 19, 20, 22 mm

IN L-BOXX

Artikelnr.
11 2847





Sicher seit 1827.

cimco

CIMCO Werkzeuge GmbH & Co. KG
Hohenhager Straße 1-5
42855 Remscheid

+49 (0) 2191 3718-01
info@cimco.de
cimco.de



Technische Änderungen, Farbabweichungen, Irrtum und Druckfehler vorbehalten.
Angebot nur solange der Vorrat reicht. Verkauf nur über den Fachgroßhandel.